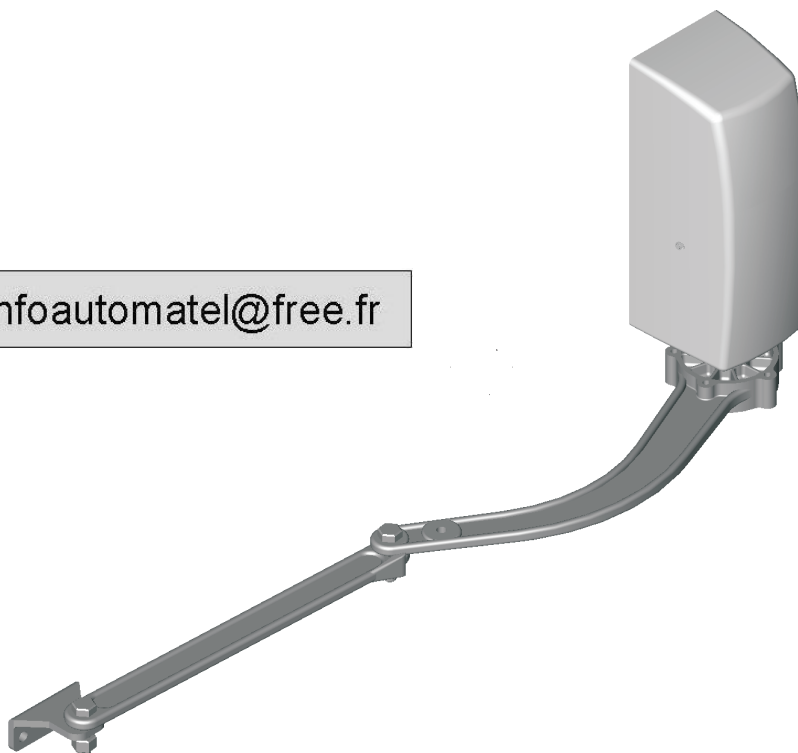


- I** **MOTORIDUTTORE ELETTROMECCANICO REVERSIBILE PER ANTE BATTENTI**
MANUALE ISTRUZIONI E CATALOGO RICAMBI
- F** **OPÉRATEUR ÉLECTROMÉCANIQUE RÉVERSIBLE POUR PORTES BATTANTES**
NOTICE D'INSTRUCTIONS ET CATALOGUE DES PIÈCES DE RECHANGE
- E** **MOTORREDUCTOR ELECTROMECAÁNICO REVERSIBLE PARA HOJAS DE BATIENTE**
MANUAL DE INSTRUCCIONES Y CATÁLOGO DE PIEZAS DE RECAMBIOS
- GB** **REVERSIBLE ELECTROMECHANICAL GEAR MOTOR FOR SWING GATES**
INSTRUCTION MANUAL AND SPARE PARTS CATALOGUE
- D** **ELEKTROMECHANISCHER NICHT SELBSTHEMMENDER ANTRIEB FÜR DREHTORE**
BEDIENUNGSANLEITUNG UND ERSATZTEILKATALOG
- NL** **OMKEERBARE ELEKTROMECHANISCHE REDUCTIEMOTOR VOOR DRAAIENDE VLEUGELS**
HANDLEIDING MET AANWIJZINGEN EN ONDERDELENCATALOGUS

infoautomatel@free.fr



I**CARATTERISTICHE**

TEN2: Motoriduttore elettromeccanico reversibile per ante battenti. Alimentazione 12Vdc con Encoder, completo di braccio articolato.

F**CARACTÉRISTIQUES**

TEN2: Opérateur électromécanique réversible pour portes battantes. Alimentation 12 Vcc avec encodeur et bras articulé

E**CARACTERÍSTICAS**

TEN2: Motorreductor electromecánico reversible para hojas de batiente. Alimentación 12Vdc con Encoder, con brazo articulado incorporado.

GB**FEATURES**

TEN2: Reversible electromechanical gear motor for swing gates. 12 Vdc power supply with encoder, complete with articulated arm.

D**MERKMALE**

TEN2: Elektromechanischer nicht selbsthemmender Antrieb für Drehtore. 12Vdc-Speisung mit Encoder, einschließlich Gelenkarm.

NL**KENMERKEN**

TEN2: Omkeerbare elektromechanische reductiemotor voor draaiende vleugels. Stroomvoorziening 12Vdc met Encoder, compleet met gelede arm.

I**DATI TECNICI**

Tensione di alimentazione
Encoder
Lunghezza massima anta
Peso massimo anta
Coppia nominale
Corrente max assorbita
Potenza max assorbita
Movimento
Angolo max. di rotazione
Tempo apertura 90°
Temperatura di funzionamento
Grado di protezione
Grasso motore
Intermittenza lavoro

* Possono variare in funzione del peso e delle dimensioni dell'anta.

F**DONNÉES TECHNIQUES**

Tension d'alimentation
Encodeur
Longueur maximum vantail
Poids maximum vantail
Couple nominal
Courant max. absorbé
Puissance max. absorbée
Mouvement
Angle max. de rotation
Temps d'ouverture 90°
Température de fonctionnement
Indice de protection
Graisse moteur
Intermittence travail

* Peuvent varier en fonction du poids et des dimensions du vantail.

E**DATOS TÉCNICOS**

Tensión de alimentación
Encoder
Longitud máxima de la hoja
Peso máximo de la hoja
Par nominal
Corriente máx. absorbida
Potencia máx. absorbida
Movimiento
Ángulo máx. de rotación
Tiempo de apertura 90°
Temperatura de funcionamiento
Grado de protección
Grasa motor
Intermitencia de funcionamiento

* Pueden variar según el peso y las dimensiones de la hoja.

U.M.

V
-
mm
Kg
Nm
A
VA
-
°
Sec.
°C
IP
-
%

TEN2

12dc
Si-Oui-Si
1500
170
70
5
60
reversible/Réversible reversible
100°
5*
-20+70
44
TS10
60

GB**TECHNICAL DATA**

Power supply voltage
Encoder
Maximum leaf length
Maximum leaf weight
Nominal torque
Max. absorbed current
Max. absorbed power
Movement
Max. angle of rotation
90° opening time
Operating temperature
Protection rating
Motor oil
Duty cycle

* May vary according to the weight and dimensions of the leaf

D**TECHNISCHE DATEN**

Versorgungsspannung
Encoder
Höchstlänge Torflügel
Höchstgewicht Torflügel
Nenn Drehmoment
Höchststromaufnahme
Höchstleistungsaufnahme
Bewegung
Maximaler Drehwinkel
Öffnungszeit 90°
Betriebstemperatur
Schutzart
Motorfett
Betriebsintermittenz

* Können sich aufgrund des Gewichts und der Abmessungen des Torflügels ändern.

NL**TECHNISCHE GEGEVENS**

Voedingsspanning
Encoder
Maximumlengte vleugel
Maximumgewicht vleugel
Nominale koppel
Max. opgenomen stroom
Max. opgenomen vermogen
Beweging
Max. draaihoek
Tijd opening 90°
Bedrijfstemperatuur
Beschermingsklasse
Motorvet
Bedrijfsacyclus

* Dit kan variëren in functie van gewicht en afmetingen van de vleugel.

U.M.

V
-
mm
Kg
Nm
A
VA
-
°
Sec.
°C
IP
-
%

TEN2

12dc
Yes/Ja
1500
170
70
5
60
reversible/Nicht selbsthemmend omkeerbaar
100°
5*
-20+70
44
TS10
60

I**QUADRO D'INSIEME**

1. Linea di alimentazione
2. Interruttore generale
3. Interruttore differenziale
4. Box con centralina
5. Motoriduttore TEN2
6. Fotocellule
7. Lampeggiatore 24V
8. Radiocomando
9. Elettroserratura (non fornita)

F**VUE D'ENSEMBLE**

1. Ligne d'alimentation
2. Interrupteur général
3. Disjoncteur différentiel
4. Coffret avec logique de commande
5. Opérateur TEN2
6. Photocellules
7. Clignotant 24 V
8. Radiocommande
9. Serrure électrique (non fournie)

E**DIBUJO DE CONJUNTO**

1. Línea de alimentación
2. Interruptor general
3. Interruptor diferencial
4. Caja con central
5. Motorreductor TEN2
6. Fotocélulas
7. Luz intermitente 24V
8. Radiomando
9. Electrocerradura (no suministrada)

GB**OVERALL DIAGRAM**

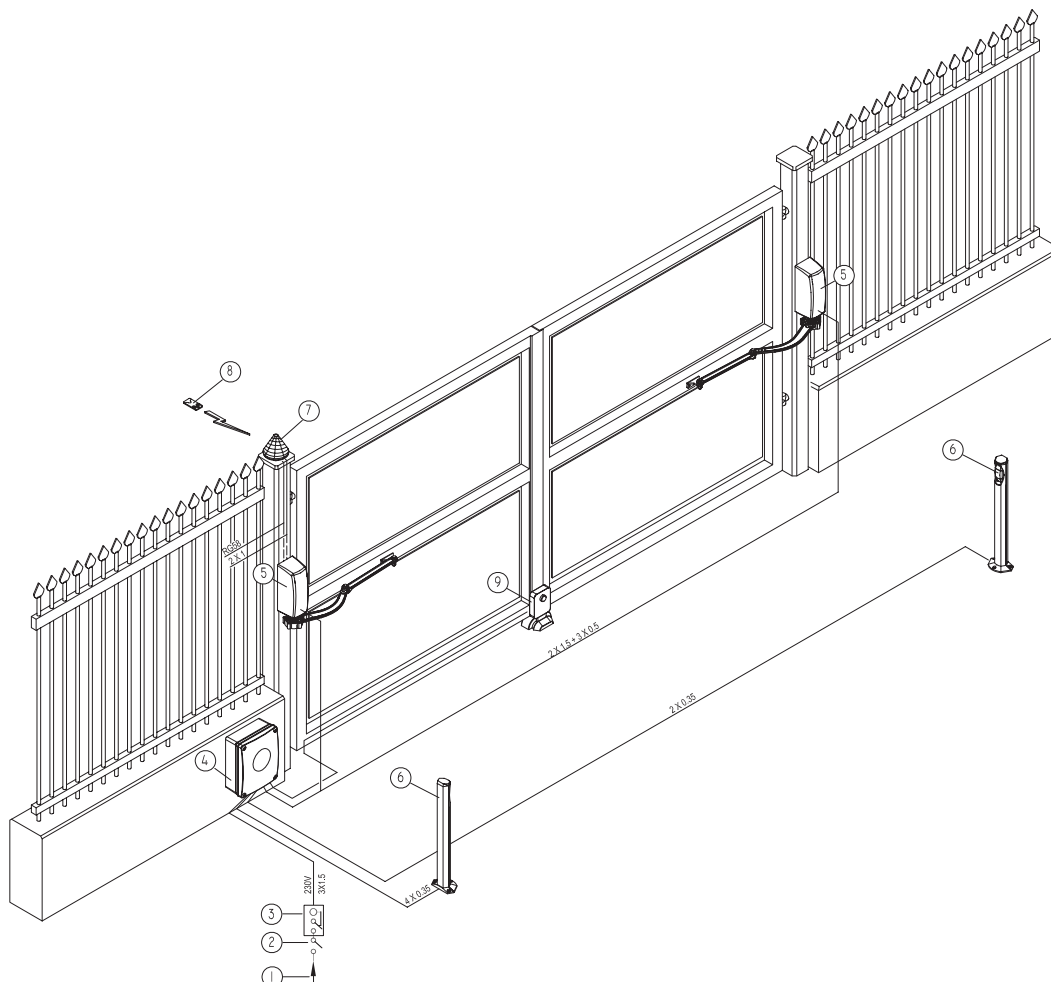
1. Power supply line
2. Main switch
3. Differential switch
4. Box with control unit
5. TEN2 gear motor
6. Photocells
7. 24V flashing light
8. Radio control
9. Electric lock (not provided)

D**GESAMTANSICHT**

1. Versorgungsleitung
2. Hauptschalter
3. Differentialschalter
4. Box mit Steuerung
5. Antrieb TEN2
6. Fotozellen
7. Blinklicht 24V
8. Funksteuerung
9. Elektroschloss (nicht mitgeliefert)

NL**OVERZICHTSTEKENING**

1. Electriciteitsleiding
2. Hoofdschakelaar
3. Aardlekschakelaar
4. Box met besturingseenheid
5. Reductiemotor TEN2
6. Fotocellen
7. Knipperlicht 24V
8. Draadloze bediening
9. Elektrisch slot (niet meegeleverd)



I**VERIFICHE PRELIMINARI**

Prima di passare all'installazione assicurarsi che:

1. La struttura del cancello sia solida ed appropriata.
2. Le cerniere di supporto dell'anta non presentino segni di cedimento e/o irregolarità.
3. Il movimento dell'anta durante tutta la corsa sia senza punti d'attrito o vibrazioni.
4. La corsa dell'anta deve essere limitata, in apertura ed in chiusura, da arresti rivestiti in gomma saldamente fissati al suolo.
5. La figura sottostante indica le misure minime entro cui si consiglia di utilizzare il motoriduttore TEN2. E' consigliato non abbassarsi mai sotto la quota 60mm per non pregiudicare il funzionamento del motore.

NOTA: le misure sono indicative, solo per preparare l'installazione. Verificare quale delle possibili soluzioni può essere applicata al vostro caso e provare manualmente l'applicazione prima di procedere al fissaggio della piastra o delle staffe.

F**CONTRÔLES PRÉLIMINAIRES**

Avant d'effectuer l'installation, s'assurer que:

1. La structure du portail est solide et adaptée.
2. Les charnières de support du vantail ne présentent pas de signes d'usure et/ou ni de défauts.
3. Le mouvement du vantail durant toute la course ne présente aucun point de frottement ni de vibration.
4. La course du vantail doit être limitée, en ouverture et en fermeture, par des butées revêtues de caoutchouc solidement fixées au sol.
5. La figure ci-dessous indique les mesures minimum pour lesquelles on conseille d'utiliser l'opérateur TEN2. Il est conseillé de ne jamais descendre sous la mesure 60 mm pour ne pas compromettre le fonctionnement du moteur.

NOTE: les mesures sont indicatives, uniquement pour préparer l'installation. Vérifier, parmi les solutions possibles, quelle est celle qui s'applique à votre cas et essayer manuellement l'application avant d'effectuer la fixation de la plaque et des pattes.

E**CONTROLES PRELIMINARES**

Antes de comenzar la instalación, controle que:

1. La estructura de la cancela sea firme y adecuada.
2. Las bisagras de soporte de la hoja no tengan marcas de aflojamiento ni irregularidades.
3. El movimiento de la hoja no tenga puntos de fricción ni vibraciones durante toda su carrera.
4. La carrera de la hoja debe estar limitada, tanto en la apertura como en el cierre, por topes revestidos de goma fijados perfectamente al suelo.
5. La figura de aquí abajo muestra las medidas mínimas dentro de las cuales se aconseja utilizar el motorreductor TEN2. Se aconseja no instalarlo nunca a menos de 60 mm para no perjudicar el funcionamiento del motor.

NOTA: las medidas son indicativas sólo para preparar la instalación. Controle las posibles soluciones que puedan ser útiles para usted y pruebe manualmente la aplicación antes de fijar la placa o los estribos.

GB**PRELIMINARY CHECKS**

Before installing, check that:

1. The gate's structure is suitable and robust.
2. The gate support hinges show no signs of structural damage and/or irregularities.
3. No friction or vibrations occur at any time during the movement of the gate.
4. The gate's travel must be delimited by rubber-coated stops firmly fixed to the ground during both the opening and closing manoeuvres.
5. The figure below shows the minimum measurements within which use of gear motor TEN2 is recommended. It is advisable never to go below 60 mm so as not to jeopardise operation of the motor.

NOTE: The measurements are guidelines only and serve to prepare for installation. Check which of the possible solutions are applicable to your specific case and test the application manually before fixing the plate or brackets.

D**ÜBERPRÜFUNGEN UND VORBEREITUNGEN**

Vor der Installation ist sicherzustellen, dass

1. Die Torstruktur solide und geeignet ist
2. Die Scharniere, die die Torflügel halten, keine Anzeichen auf nachgebendes Material und/oder Unregelmäßigkeiten aufweisen
3. Das Tor sich im gesamten Lauf ohne Reibungen oder Vibrationen bewegt
4. Der Torlauf sowohl beim Öffnen als auch beim Schließen durch mit Gummi ummantelte Endanschläge begrenzt wird. Die Anschläge müssen fest im Boden verankert sein.
5. Die unten stehende Abbildung zeigt die Mindestabmessungen an, mit denen der Antrieb TEN2 benützt werden sollte. Wir empfehlen, nie unter das Maß 60 mm zu gehen, um die Funktionstüchtigkeit des Motors nicht zu beeinträchtigen.

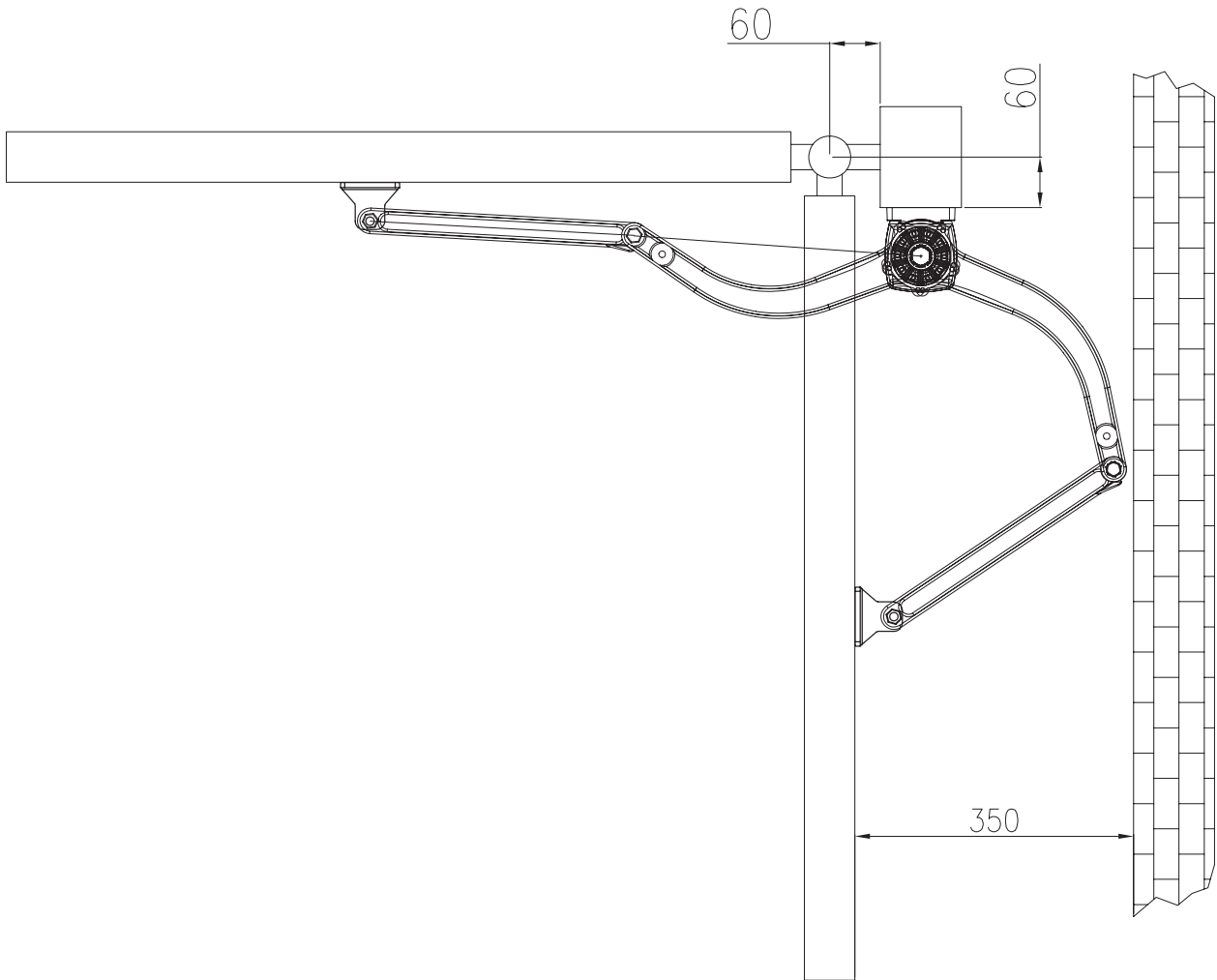
Anmerkung: Die Maße sind unverbindlich und dienen zur Vorbereitung der Installation. Es ist zu überprüfen, welche der möglichen Lösungen im konkreten Fall angewandt werden kann, dazu wird die Anwendung zuerst manuell ausprobiert, bevor die Platte oder die Bügel befestigt werden.

NL**CONTROLES VOORAF**

Voordat u met het installeren begint, dient u zich van het volgende te vergewissen:

1. De structuur van de poort is sterk en voor het gebruiksdoel geëigend.
2. De scharnieren van de steun van de vleugel vertonen geen tekenen van breuk en/of onregelmatigheden.
3. De vleugel tijdens de manoeuvre over de gehele afstand van het traject geen wrijvingspunten of trillingen vertoont.
4. De beweging van de vleugel wordt op de openings- en sluitpositie begrensd door van een rubberen deklaag voorziene stops die stevig op de bodem zijn bevestigd.
5. Op de afbeelding hieronder staan de minimumafmetingen waarbinnen de reductiemotor TEN2 het best kan worden gebruikt. Het is raadzaam nooit onder de 60 mm te komen om de goede werking van de motor niet in gevaar te brengen.

N.B.: de afmeting vormen slechts een aanwijzing bij de voorbereiding voor de installatie. Ga na welke oplossing van toepassing is op uw geval en test deze handmatig uit voordat u de plaat of de beugels gaat bevestigen.



I MISURE D'INGOMBRO

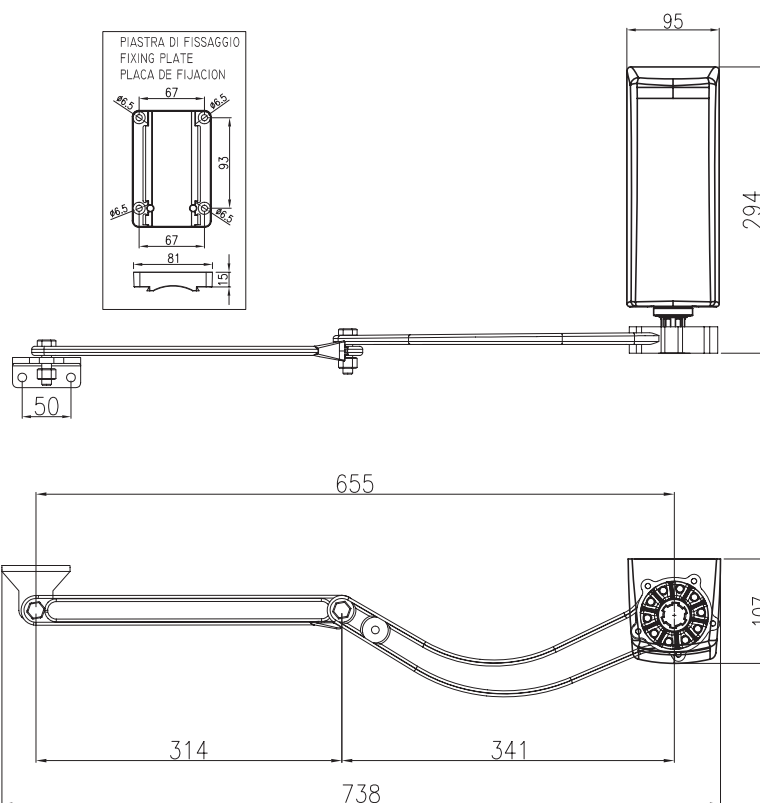
F DIMENSIONS D'ENCOMBREMENT

E MEDIDAS EXTERIORES MÁXIMAS

GB OVERALL DIMENSIONS

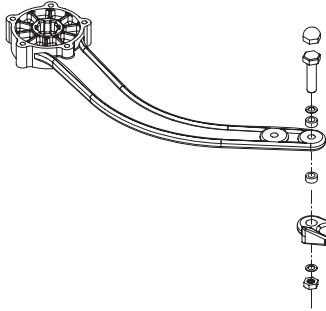
D GESAMTABMESSUNGEN

NL BUITENMATEN

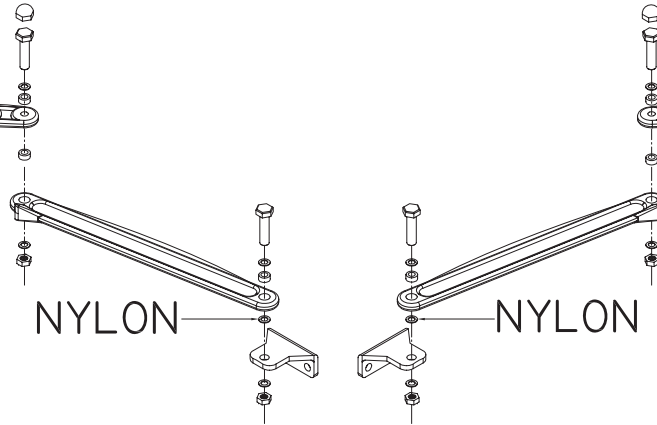


I**PROCEDURA DI MONTAGGIO**

Assemblare il braccio articolato per un montaggio a destra e a sinistra della via d'uscita. FIG.1.

**F****PROCÉDURE DE MONTAGE**

Assembler le bras articulé pour un montage à droite ou à gauche du passage. FIG.1

**E****PROCEDIMIENTO DE MONTAJE**

Ensamble el brazo articulado para un montaje a derecha y a izquierda de la vía de salida. FIG.1

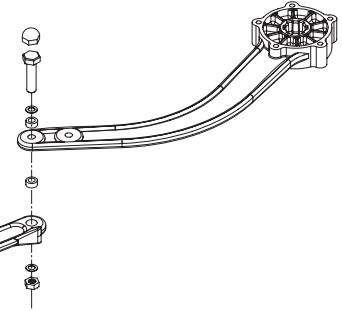


FIG. 1 - ABB. 1

Determinare la posizione dei bracci articolati sui traversi tracciando un asse orizzontale che indichi il centro dei fori di fissaggio della staffa anteriore – FIG.2.

Déterminer la position des bras articulés sur les traverses en traçant un axe horizontal qui indique le centre des trous de fixation de la patte avant – FIG.2.

Determine la posición de los brazos articulados en los travesaños, trazando un eje horizontal que indique el centro de los agujeros de fijación del estribo delantero – FIG.2.

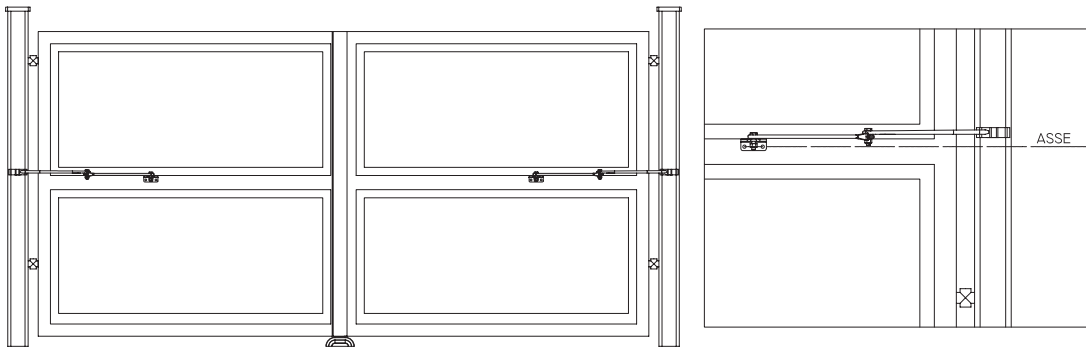


FIG. 2 - ABB. 2

Determinare quindi la posizione dei fori della piastra di fissaggio per TEN2, tracciando sulla colonna i rispettivi interassi a 93mm. Tracciare quindi le distanze fra i rispettivi fori a 67mm – FIG.3.

Déterminer ensuite la position des trous de la plaque de fixation pour TEN2, en traçant sur la colonne les entraxes respectifs à 93 mm. Tracer ensuite les distances entre les trous respectifs à 67 mm – FIG.3.

Posteriormente, determine la posición de los agujeros de la placa de fijación para TEN2, trazando en la columna las distancias entre ejes a 93 mm respectivamente. Trace las distancias entre los agujeros a 67 mm – FIG.3.

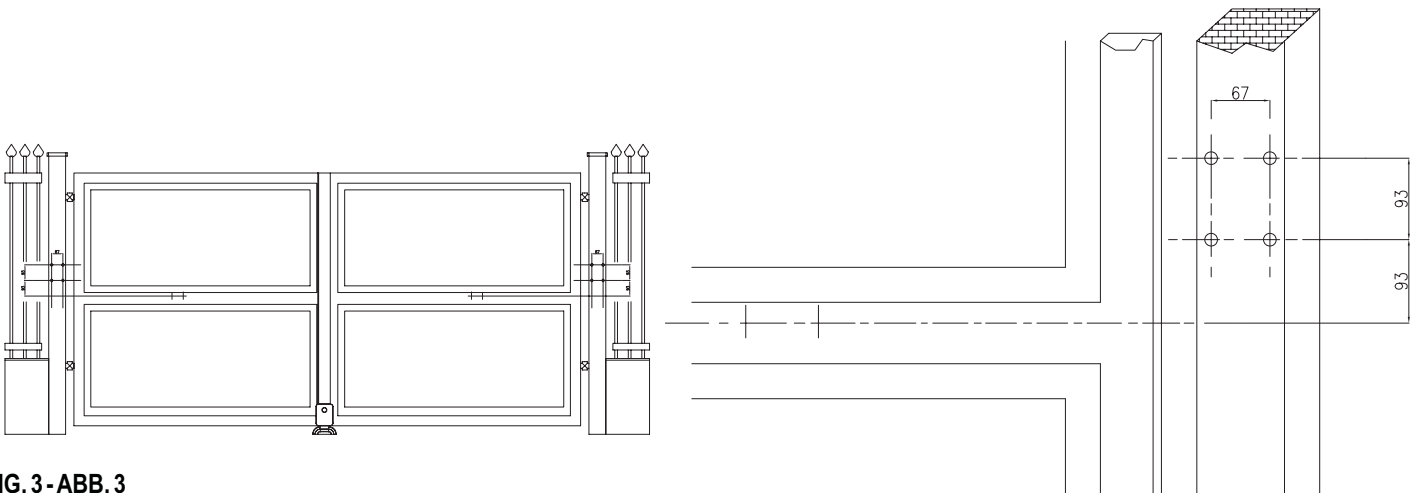


FIG. 3 - ABB. 3

I

Scegliere il tipo di viti adeguate al materiale della colonna ed eseguire i quattro fori. Inserire due dadi M6 sul retro della piastra di fissaggio – FIG.4. Fissare con le viti prescelte, la piastra di fissaggio alla colonna in posizione come FIG.5.

F

Choisir le type de vis adapté au matériau de la colonne et percer 4 trous. Introduire deux écrous M6 sur l'arrière de la plaque de fixation – FIG.4. Avec les vis choisies, fixer la plaque de fixation à la colonne dans la position indiquée FIG.5.

E

Elija el tipo de tornillo adecuado para el material de la columna y realice los cuatro taladros. Coloque dos tuercas M6 en la parte trasera de la placa de fijación – FIG.4. Fije con los tornillos la placa de fijación a la columna, en la posición indicada en la FIG.5.

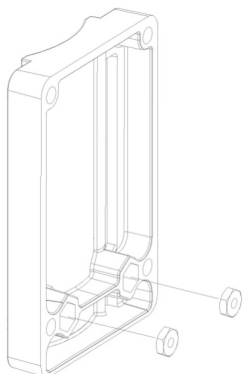


FIG. 4-ABB. 4

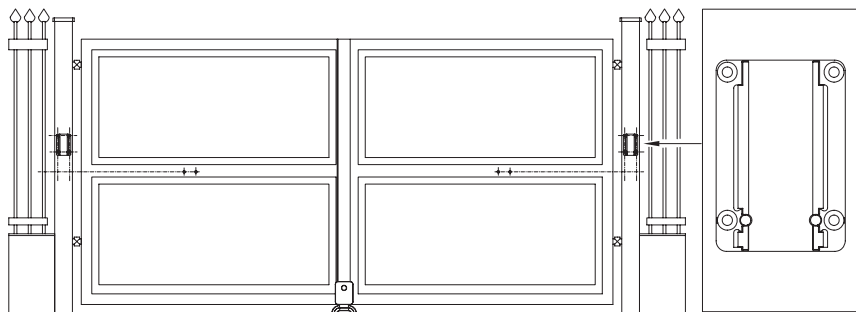


FIG. 5-ABB. 5

Inserire il motoriduttore e bloccarlo con le viti M6x90 TCEI – FIG.6.

Monter l'opérateur et le bloquer avec les vis M6x90 CHC – FIG.6.

Aplique el motorreductor y bloquéelo con los tornillos Allen M6x90 – FIG.6.

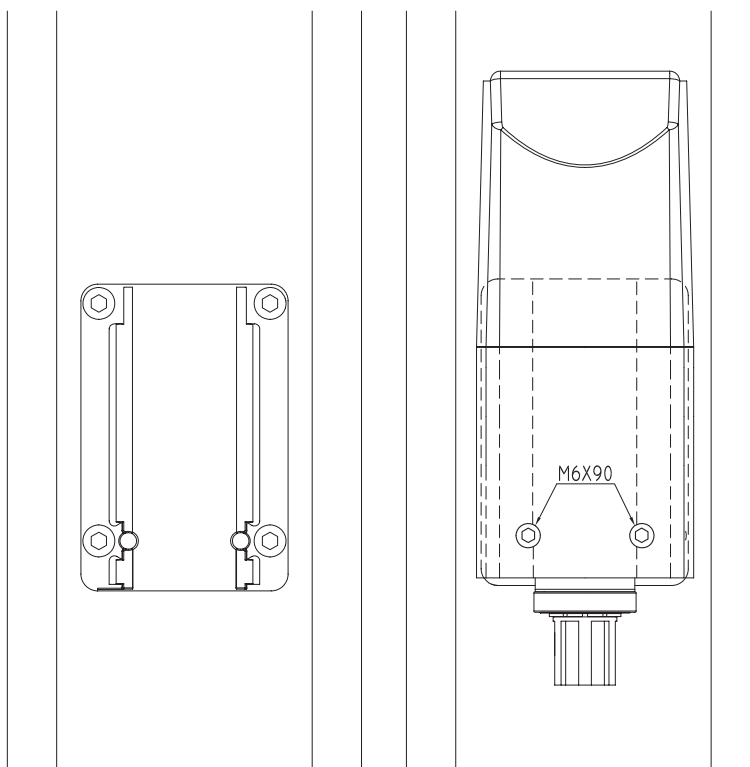


FIG. 6-ABB. 6

I

Una volta fissato il motoriduttore, inserire il braccio articolato sull'albero scanalato del motore. Fissare con vite M8X15 TCEI e rispettiva rondella. – FIG.7.

F

Après avoir fixé l'opérateur, introduire le bras articulé sur l'arbre cannelé du moteur. Fixer avec une vis M8X15 CHC et une rondelle. Bloquer avec un goujon M8 – FIG.7.

E

Una vez fijado el motorreductor, introduzca el brazo articulado en el eje acanalado del motor. Fije con los tornillos Allen M8X15 y la arandela correspondiente. Bloquee con un pasador de M8 – FIG.7.

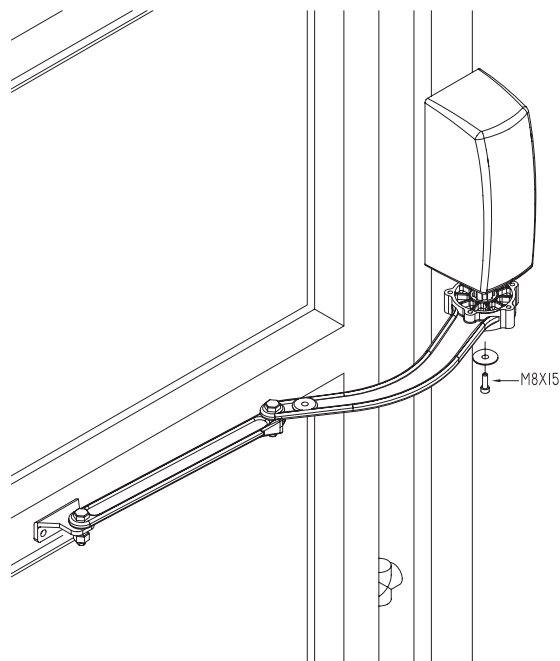


FIG. 7 - ABB. 7

A porta chiusa, posizionare il braccio articolato al massimo della sua estensione, sul traverso dell'anta. Segnare la posizione dei fori, quindi forare e fissare con viti adeguate. FIG.8.

Avec la porte fermée, positionner le bras articulé dans son extension maximum, sur la traverse du vantail. Marquer la position des trous puis percer et fixer avec des vis appropriées. FIG.8.

Con la puerta cerrada, coloque el brazo articulado en su extensión máxima en el travesaño de la hoja. Marque la posición de los agujeros, taladre y fije con los tornillos adecuados. FIG.8

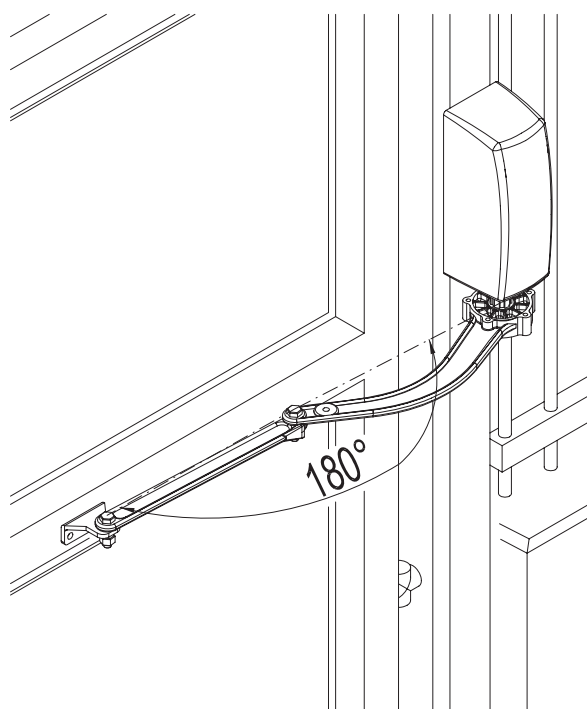


FIG. 8 - ABB. 8

I**MONTAGGIO ELETTROSERRATURA
(NON FORNITA)**

I motoriduttori della serie TEN2 sono di tipo reversibile con braccio articolato autobloccante. Se si desiderasse montare un'elettroserratura, nelle fig. 9 e 10 sono raffigurati due esempi d'installazione più comuni. Si raccomanda di rispettare tassativamente le quote riportate in dette figure.

Eeguire tutti i cablaggi come riportato nel manuale E224.

F**MONTAGE SERRURE ÉLECTRIQUE
(NON FOURNIE)**

Les opérateurs de la série TEN2 sont de type réversible avec bras articulé autobloquant. Si l'on désire monter une serrure électrique, les fig. 9 et 10 illustrent deux exemples d'installation les plus courants. Nous recommandons de respecter impérativement les mesures indiquées dans les figures susdites.

Effectuer tous les câblages suivant les indications du notice d'instructions E224.

E**MONTAJE DE LA ELECTROCERRADURA
(NO SUMINISTRADA)**

Los motorreductores de la serie TEN2 son tipo reversible, con brazo articulado autobloccante. Si se deseara montar una electrocerradura, en las figs. 9 y 10 se muestran dos ejemplos de instalación más comunes. Se recomienda respetar las medidas indicadas en dichas figuras.

Pase todos los cables tal como indicado en el manual E224.

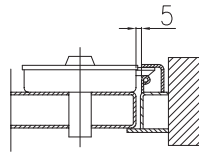
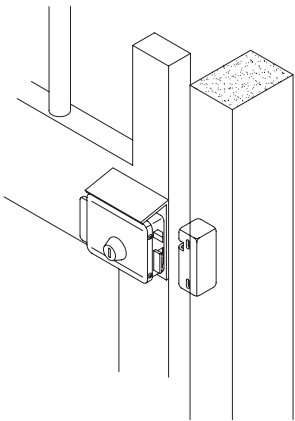


FIG. 9 - ABB. 9

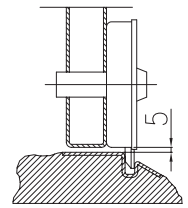
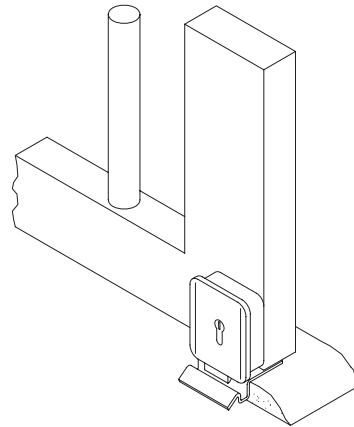


FIG. 10 - ABB. 10

INSERIRE IL COPERCHIO

Una volta eseguiti tutti i cablaggi e la messa in funzione dell'impianto, inserire il coperchio e bloccarlo con vite FIG. 13.

REMONTER LE COUVERCLE

Une fois que tous les câblages ont été effectués et que l'installation a été mise en service, remonter le couvercle et le bloquer à l'aide d'une vis FIG. 13

COLOQUE LA TAPA

Cuando haya cableado todo y puesto en funcionamiento la instalación, coloque la tapa y bloquéela con los tornillos FIG. 13.

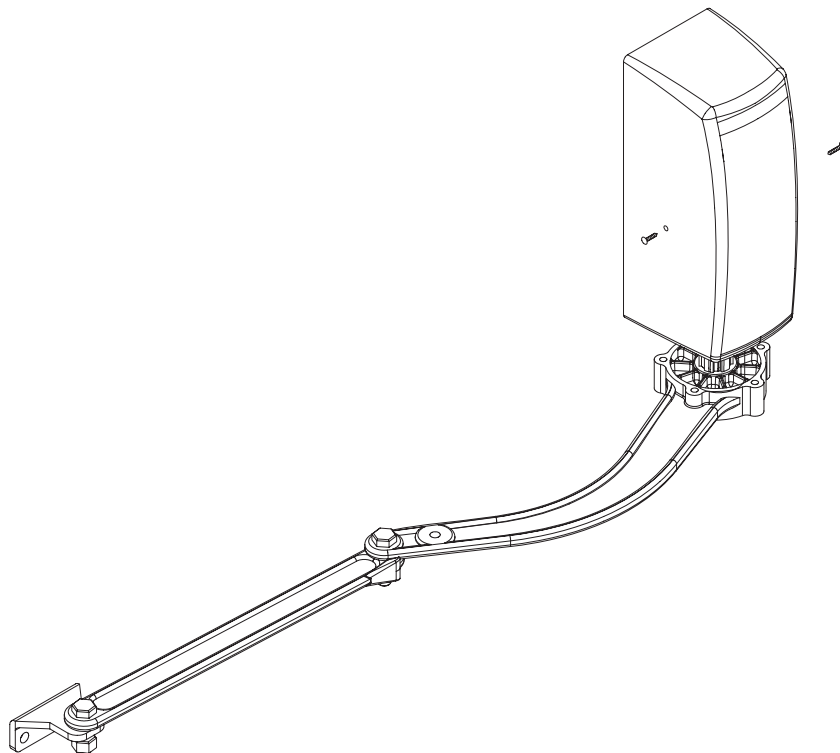


FIG. 13 - ABB. 13

I**FUNZIONAMENTO MANUALE**

I motoriduttori della serie TEN2 sono di tipo reversibile con braccio articolato autobloccante. In caso d'assenza d'elettricità, si può intervenire manualmente per aprire e chiudere l'anta pedonale sbloccando l'elettroserratura (se presente) e tirando verso se stessi il braccio. Agire poi sull'anta per un'apertura totale FIG.14.

F**FONCTIONNEMENT MANUEL**

Les opérateurs de la série TEN2 sont de type réversible avec bras articulé autobloquant. En cas de coupure de courant, on peut intervenir manuellement pour ouvrir et fermer la porte piétonne en débloquant la serrure électrique (si elle est présente) et en tirant vers soit le bras. Agir ensuite sur le vantail pour une ouverture totale FIG.14.

E**FUNCIONAMIENTO MANUAL**

Los motorreductores de la serie TEN2 son tipo reversible, con brazo articulado autobloccante. Si no hubiera corriente eléctrica, para abrir y cerrar la hoja para peatones se puede intervenir manualmente desbloqueando la electrocerradura (en su caso) y tirando hacia usted del brazo. Posteriormente, mueva la hoja para abrirla totalmente FIG.14.

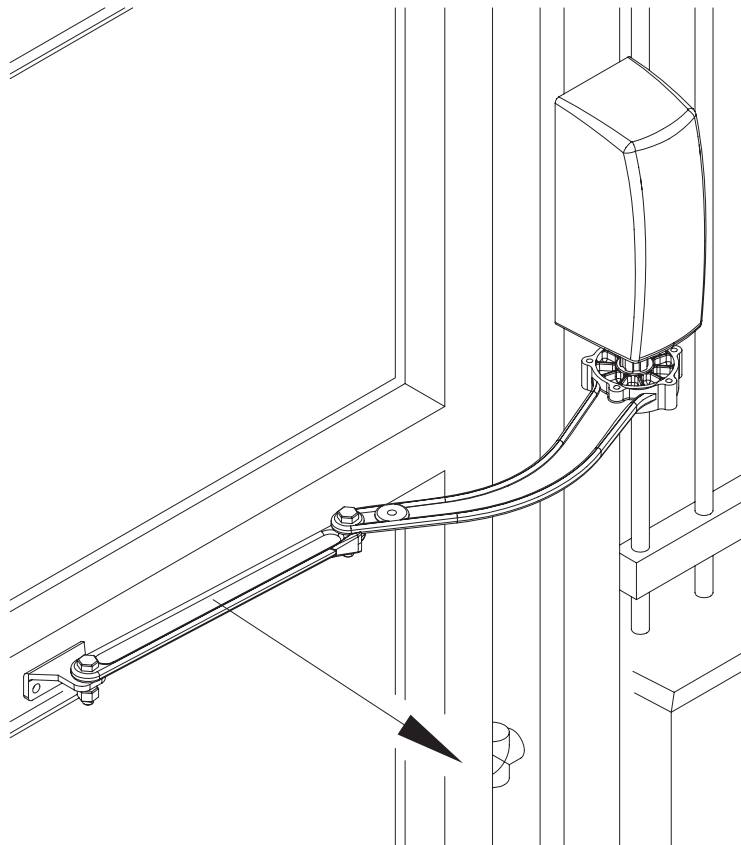


FIG. 14 - ABB. 14

ANOMALIE E RIMEDI

Il motoriduttore non apre, o non chiude, il motore elettrico non funziona, non si avverte alcun rumore o vibrazione.

- Verificare che la centralina elettronica di comando sia regolarmente alimentata e che i fusibili siano efficienti.
- Accertarsi che i collegamenti siano esatti.

Il motoriduttore apre a scatti, ma non avviene il movimento completo.

- Assicurarsi che la regolazione della velocità sulla centralina sia corretta;
- Assicurarsi che non vi siano impedimenti nel movimento dell'anta.
- Controllare il giusto cablaggio dei cavi encoder.

Il motoriduttore esegue la manovra inversa (chiusura invece di apertura).

- Invertire fra loro i fili di fase del motore.

ANOMALIES ET REMÈDES

L'opérateur n'ouvre pas ou ne ferme pas, le moteur électrique ne fonctionne pas, on n'entend aucun bruit ni vibration.

- Vérifier que la logique de commande électronique est correctement alimentée et que les fusibles sont intacts.
- S'assurer que les connexions sont exactes.

L'opérateur ouvre par à-coups, mais le mouvement reste incomplet.

- S'assurer que le réglage de la vitesse sur la logique de commande est correct.
- S'assurer qu'aucun obstacle ne gêne le mouvement du vantail.
- Contrôler que le câblage de l'encodeur est correct.

L'opérateur effectue la manœuvre inverse (fermeture au lieu d'ouverture).

- Intervertir les fils de phase du moteur.

PROBLEMAS Y SOLUCIONES

El motorreductor no abre ni cierra, el motor eléctrico no funciona, no se advierte ningún ruido ni vibración.

- Controle que la central electrónica de mando esté bien alimentada y que los fusibles sean eficientes.
- Asegúrese de que las conexiones sean exactas.

El motorreductor abre por impulsos pero el movimiento no se completa.

- Asegúrese de que la regulación de la velocidad en la central sea correcta;
- Controle que la hoja no tenga ningún obstáculo que impida su movimiento.
- Controle que los cables del encoder estén bien conectados.

El motorreductor hace la maniobra inversa (cierra en lugar de abrir).

- Invierta entre sí los cables de fase del motor.

I**SMALTIMENTO**

Questo prodotto è formato da vari componenti che potrebbero a loro volta contenere sostanze inquinanti. Non disperdere nell'ambiente! Informarsi sul sistema di riciclaggio o smaltimento del prodotto attenendosi alle norme di legge vigenti a livello locale.

**F****MISE AU REBUT**

Ce produit est constitué de divers composants qui pourraient à leur tour contenir des substances polluantes. Ne pas jeter dans la nature ! S'informer sur le système de recyclage ou de mise au rebut du produit en respectant les normes locales en vigueur.

**E****ELIMINACIÓN**

Este producto está formado de varios componentes que, a su vez, podrían contener sustancias contaminantes. ¡No los abandone en el medio ambiente! Infórmese sobre el sistema de reciclaje o eliminación del producto, respetando las normas vigentes locales.

**GB****DISPOSAL**

This product consists of various components which may contain polluting substances. Do not release to the environment! Find out about the procedures for recycling or disposing of the product in accordance with locally applicable laws.

**D****ENTSORGUNG**

Dieses Produkt besteht aus verschiedenen Bestandteilen, die Schadstoffe enthalten könnten. Nicht in der Umwelt wegwerfen! Informieren Sie sich über die Systeme zum Recycling oder zur Entsorgung des Produkts und halten Sie sich an die örtlich geltenden Vorschriften.

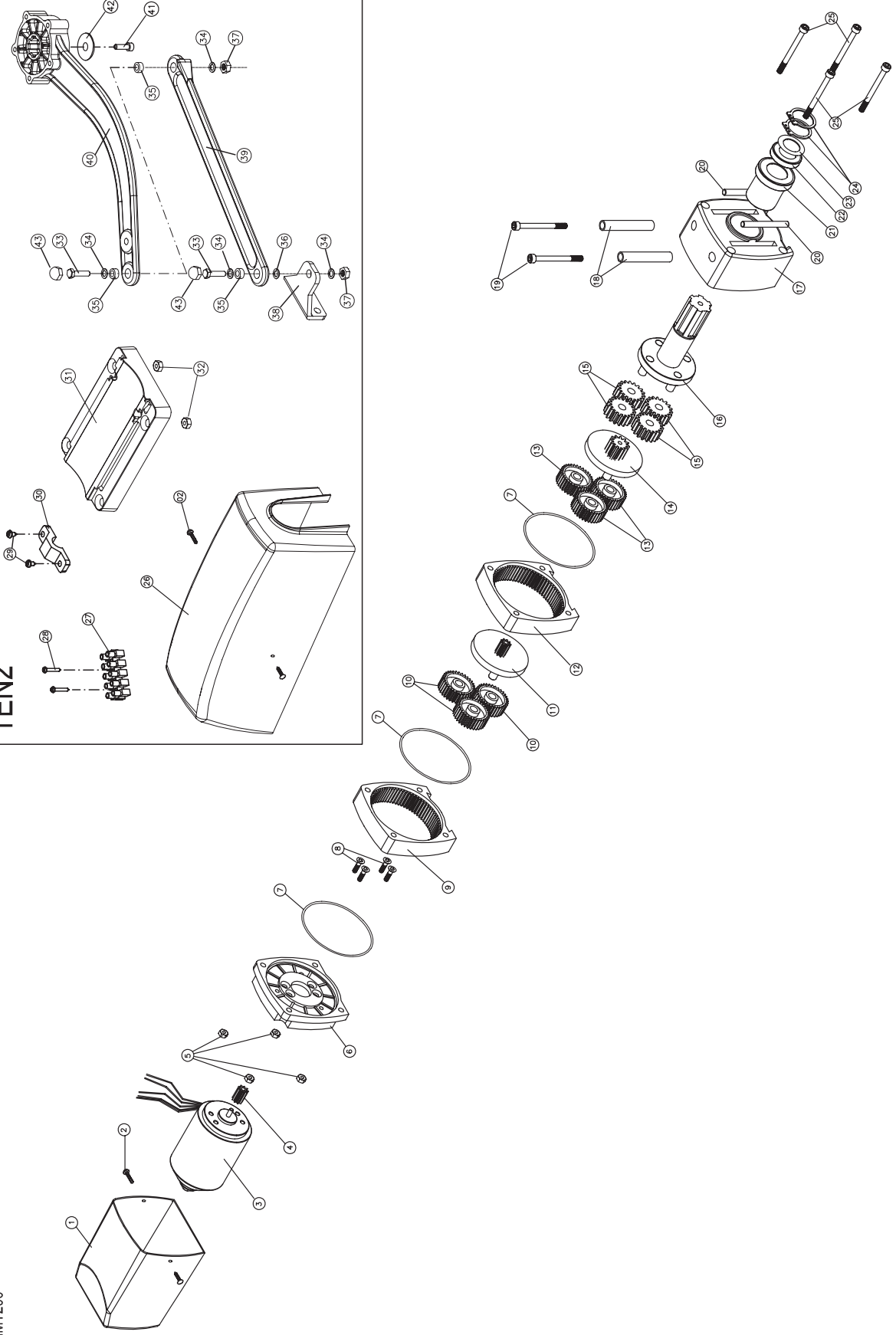
**NL****AFVALVERWERKING**

Dit product bestaat uit verschillende onderdelen die op hun beurt verontreinigende stoffen zouden kunnen bevatten. Laat ze niet in het milieu achter! Win inlichtingen in over het recyclingsysteem of over de afvalverwerking van het product en houd u aan de wettelijke voorschriften zoals die in uw land van toepassing zijn.



MMT200

TEN2



- 01 - COPRIMOTORE1
- 02 - VTA029X0095SIC
- 03 - MOTORE12V1000RP
- 04 - INGSMTZ9H12S
- 05 - DA05Z0
- 06 - PORTAMOTORE1
- 07 - OR075M92X01M78
- 08 - VTM050X0100SZE
- 09 - MOSTADM1
- 10 - INGPMTZ33
- 11 - PORTASAT1.5A
- 12 - MOSTADM1.5
- 13 - INGPMTZ18
- 14 - PORTASAT1.5C
- 15 - INGSMTZ18
- 16 - ALBASSD25TZ
- 17 - TESTATA
- 18 - TUB10X60AIS1304
- 19 - VTM060X0900CIE
- 20 - SP6X55.5
- 21 - BR0015
- 22 - PA25X35X5TC
- 23 - RON25X35PS0.3
- 24 - SEG25EF
- 25 - VTM050X0700CZE
- 26 - COPTEN
- 27 - MOR12P8
- 28 - VTA029C0190CZC
- 29 - VTA035X0095CNC
- 30 - ZPSC02
- 31 - PRALLAVBASMM
- 32 - DA06ZA
- 33 - VTM100X0400EZ
- 34 - RON10X00PZ
- 35 - BR0014
- 36 - RON10X00PP
- 37 - DA10ZA
- 38 - STA0014Z
- 39 - BR02FA
- 40 - BR01FA
- 41 - VTM080X0140CZCE
- 42 - RON08X32PZ
- 43 - COPRIDADO010

I**DICHIARAZIONE CE**

Il fabbricante: Telcoma srl - Via L. Manzoni, 11 31015 - Z.I. Campidui - Conegliano (TV) - ITALY
 DICHIARA che il prodotto è conforme alle condizioni delle seguenti direttive CEE: **Directive 73/23/EEC, Directive 93/68/EEC Low Voltage Directive 89/336/EEC, Directive 92/31/EEC Directive 92/31/EEC Electromagnetic Compatibility**
 e che: sono state applicate le seguenti (parti/clausole) di norme armonizzate: **EN60335-1, EN60204-1, EN 61000-6-3, EN61000-6-1**
and for the only applicable parts the norms EN12445 e EN12453

DICHIARAZIONE DEL FABBRICANTE

(Direttiva 98/37 CEE Allegato II, Parte B)
 Il prodotto è costruito per essere incorporati in una macchina o per essere assemblati con altri macchinari per costruire una macchina considerata dalla Direttiva 98/37 CEE
 E inoltre dichiara che non è consentito mettere in servizio il prodotto fino a che la macchina in cui saranno incorporati o di cui diverranno componenti sia stata identificata e ne sia stata dichiarata la conformità alle condizioni della Direttiva 98/87 CEE e alla legislazione nazionale che lo traspone, vale a dire fino a che il prodotto di cui alla presente dichiarazione non formi un complesso unico con la macchina finale.
 Conegliano, li 22/10/2008
 Legal representative
 Augusto Silvio Brunello
Augusto Silvio Brunello

F**DÉCLARATIONS CE**

Le fabricant: Telcoma srl
 Via L. Manzoni 11, Z.I. Campidui - 31015 Conegliano (TV) ITALIE, DÉCLARE que le produit est conforme aux conditions des directives CEE suivantes: **Directive 73/23/EEC, Directive 93/68/EEC Low Voltage Directive 89/336/EEC, Directive 92/31/EEC Directive 92/31/EEC Electromagnetic Compatibility**
 et que les (parties/clauses) de normes harmonisées suivantes ont été appliquées: **EN60335-1, EN60204-1, EN 61000-6-3, EN61000-6-1**
and for the only applicable parts the norms EN12445 e EN12453

DÉCLARATION DU FABRICANT

(Directive 98/37 CEE Annexe II, Partie B)
 Le produit est construit pour être incorporé dans une machine ou pour être assemblé avec d'autres machines pour constituer une machine couverte par la Directive 98/37 CEE.
 Il déclare également qu'il est interdit de mettre en service le produit tant que la machine dans laquelle il sera incorporé ou dont il deviendra un composant n'a pas été identifiée et déclarée conforme aux conditions de la Directive 98/87 CEE et à la législation nationale qui la transpose, c'est-à-dire tant que le produit objet de la présente déclaration ne forme pas un ensemble unique avec la machine finale.
 Conegliano, le 22/10/2008
 Legal representative
 Augusto Silvio Brunello
Augusto Silvio Brunello

E**DECLARACIÓN DE CONFORMIDAD CE**

El fabricante: Telcoma srl
 Via L. Manzoni, 11 31015 - Z.I. Campidui - Conegliano (TV) - ITALIA - DECLARA que el producto es conforme a las condiciones de las siguientes directivas CEE: **Directive 73/23/EEC, Directive 93/68/EEC Low Voltage Directive 89/336/EEC, Directive 92/31/EEC Directive 92/31/EEC Electromagnetic Compatibility**
 y que: se han aplicado las siguientes partes/cláusulas de las normas armonizadas: **EN60335-1, EN60204-1, EN 61000-6-3, EN61000-6-1**
and for the only applicable parts the norms EN12445 e EN12453

DECLARACIÓN DEL FABRICANTE

(Directiva 98/37 CEE Anexo II, Parte B)
 El producto ha sido fabricado para ser incorporado en una máquina o para ser ensamblado con otras máquinas para construir una máquina considerada por la Directiva 98/37 CEE
 También declara que no está permitido poner en funcionamiento el producto hasta que la máquina en que serán incorporados o a la que pertenecerán, sea identificada y sea declarada de conformidad con las condiciones de la Directiva 98/87 CEE y con la legislación nacional vigente, es decir hasta que el producto al que se refiere esta declaración, forme un grupo único con la máquina final.
 Conegliano, 22/10/2008
 Legal representative
 Augusto Silvio Brunello
Augusto Silvio Brunello

GB**EC DECLARATION**

The manufacturer: Telcoma srl
 Via L. Manzoni, 11 31015 - Z.I. Campidui - Conegliano (TV) - ITALY - DECLARES that the product complies with the requirements of the following EEC directives: **Directive 73/23/EEC, Directive 93/68/EEC Low Voltage Directive 89/336/EEC, Directive 92/31/EEC Directive 92/31/EEC Electromagnetic Compatibility**
 and that: the following parts/clauses of harmonised standards have been adopted: **EN60335-1, EN60204-1, EN 61000-6-3, EN61000-6-1**
and for the only applicable parts the norms EN12445 e EN12453

MANUFACTURER'S DECLARATION

(Directive 98/37 EEC Annex II, Part B)
 The product is designed to be incorporated in a machine or to be assembled with other machinery to make up a machine considered by the Directive 98/37 EEC.
 It also declares that the product must not be put into service until the machinery in which it is to be incorporated or of which it is to become a component has been identified and declared in conformity with the Directive 98/87 EEC and with the national legislation that enacts it, in other words until the product referred to in this declaration forms a single unit with the final machinery.
 Conegliano, 22/10/2008
 Legal representative
 Augusto Silvio Brunello
Augusto Silvio Brunello

D**EG-ERKLÄRUNG**

Der Hersteller: TELCOMA S.r.l. - Via L. Manzoni, 11 31015 - Z.I. Campidui - Conegliano (TV) - ITALY - ERKLÄRT, dass das Produkt den Vorschriften der folgenden EWG-Richtlinien entspricht: **Directive 73/23/EEC, Directive 93/68/EEC Low Voltage Directive 89/336/EEC, Directive 92/31/EEC Directive 92/31/EEC Electromagnetic Compatibility**
 und dass die folgenden zugehörigen Normen (Teile/Klauseln) angewendet wurden: **EN60335-1, EN60204-1, EN 61000-6-3, EN61000-6-1**
and for the only applicable parts the norms EN12445 e EN12453

ERKLÄRUNG DES HERSTELLERS

(Richtlinie 98/37 EWG Anlage II, Teil B)
 Das Produkt wurde gebaut, um in eine Maschine integriert oder um mit anderen Maschinen zusammengebaut zu werden, um eine Maschine laut Richtlinie 98/37 EWG zu bilden.
 Außerdem erklärt er, dass das Produkt nicht in Betrieb genommen werden darf, bis die Maschine, in die es integriert wird oder deren Teil es wird, identifiziert und gemäß der Richtlinie 98/37 EWG und der nationalen Gesetzgebung als konform erklärt wird, d.h. bis das Produkt dieser Erklärung nicht eine einzige Gruppe mit der endgültigen Maschine bildet.
 Conegliano, den 22/10/2008.
 Legal representative
 Augusto Silvio Brunello
Augusto Silvio Brunello

NL**EG-VERKLARING**

De fabrikant: Telcoma srl - Via L. Manzoni, 11 31015 - Z.I. Campidui - Conegliano (TV) - ITALY
 VERKLAART dat het product in overeenstemming is met de voorwaarden van de volgende EEG-richtlijnen: **Directive 73/23/EEC, Directive 93/68/EEC Low Voltage Directive 89/336/EEC, Directive 92/31/EEC Directive 92/31/EEC Electromagnetic Compatibility**
 en dat: zijn toegepast de volgende (delen/clausules) van de geharmoniseerde normen: **EN60335-1, EN60204-1, EN 61000-6-3, EN61000-6-1**
and for the only applicable parts the norms EN12445 e EN12453

VERKLARING VAN DE FABRIKANT

(Richtlijn 98/37 EEG Bijvoegsel II, Deel B)
 Dit product is gemaakt om in een machine ingebouwd te worden of met andere machines geassembleerd te worden teneinde een machine te vormen op grond van de Richtlijn 98/37 EEG En bovendien verklaart hij dat het niet geoorloofd is dit product in bedrijf te stellen zolang de machine waarin de onderdelen zullen worden ingebouwd of waarvan zij een onderdeel zullen vormen niet geïdentificeerd is en waarvoor niet verklaard is dat die in overeenstemming is met de voorwaarden van de Richtlijn 98/87 EEG en met de nationale wetgeving, waarin die geïmplementeerd is, dat wil zeggen zolang het product onderwerp van deze verklaring niet één geheel vormt met de uiteindelijke machine.
 Conegliano, 22/10/2008.
 Legal representative
 Augusto Silvio Brunello
Augusto Silvio Brunello

CERTIFICATO DI GARANZIA

PRODOTTO

TIMBRO E/O FIRMA DELL'INSTALLATORE

DATA D'INSTALLAZIONE



I

GARANZIA

La presente garanzia copre gli eventuali guasti e/o anomalie dovuti a difetti e/o vizi di fabbricazione. La garanzia decade automaticamente in caso di manomissione o errato utilizzo del prodotto.

Durante il periodo di garanzia, la ditta Telcoma srl s'impegna a riparare e/o sostituire le parti difettate e non manomesse. Restano a intero ed esclusivo carico del cliente il diritto di chiamata, nonché le spese di rimozione, imballo e trasporto del prodotto per la riparazione e sostituzione.

F

GARANTIE

La présente garantie couvre les pannes et/ou les anomalies éventuelles dues à des défauts et/ou vices de fabrication. La garantie cesse automatiquement en cas de modification ou d'utilisation incorrecte du produit.

Durant la période de garantie, la société TELCOMA S.r.l. s'engage à réparer et/ou à remplacer les parties défectueuses et non modifiées. Le forfait déplacement, ainsi que les frais de retrait, d'emballage et de transport du produit pour la réparation ou le remplacement restent entièrement et exclusivement à la charge du client.

E

GARANTÍA

La presente garantía cubre las averías o anomalías provocadas por defectos o vicios de fabricación. La garantía pierde automáticamente validez en el caso de modificaciones o uso incorrecto del producto.

Durante el período de garantía, Telcoma srl se obliga a reparar y/o sustituir las piezas defectuosas y que no hayan sido modificadas. Quedan a cargo del cliente el derecho de llamada y los gastos de desmontaje, embalaje y transporte del producto para su reparación y sustitución.

GB

WARRANTY

This warranty covers faults and malfunctions caused by manufacturing defects. The warranty is automatically invalidated in the event of tampering or improper use of the product.

During the warranty period the company Telcoma srl undertakes to repair or replace defective parts that have not been tampered with. Call-out charges along with expenses of removal, packaging and transport of the product for repair or replacement are to be paid by the customer.

D

GARANTIE

Die vorliegende Garantie gilt für eventuelle Defekte und/oder Störungen aufgrund von Fabrikationsfehlern und/oder -mängeln. Die Garantie wird im Falle von Handhabung oder falscher Benutzung des Produktes automatisch ungültig.

In der Garantiezeit verpflichtet sich die Firma TELCOMA S.r.l. zur Reparatur und/oder zum Ersatz defekter und nicht manipulierter Teile. Ausschließlich und voll zu Lasten des Kunden gehen die Abruflgebühr sowie die Kosten für die Demontage, die Verpackung und den Transport des Produkts im Falle einer Reparatur oder eines Ersatzes.

NL

GARANTIE

Met deze garantie worden eventuele defecten en/of storingen gedekt die het gevolg zijn van een gebrekkige of ondeugdelijke constructie. De garantie komt automatisch te vervallen in geval van onrechtmatige wijzigingen aan of onjuist gebruik van het product. Tijdens de garantieperiode verplicht de firma Telcoma zich gebrekkige en ongewijzigde delen te repareren en/of te vervangen. De voorrijkosten alsook kosten voor verwijdering, verpakking en vervoer van het product in verband met reparatie en vervanging komen geheel en uitsluitend ten laste van de klant.

RIELLO ELETTRONICA



infoautomatel@free.fr

Telcoma srl - Via L. Manzoni, 11 - Z.I. Campidui
31015 Conegliano - (TV) Italy - Tel. +39 0438-451099
Fax +39 0438-451102 - Part. IVA 00809520265

46 D Chemin Moulin Carron
69570 DARDILLY
Tel 04 72 52 99 99 – Fax 04 72 52 99 00