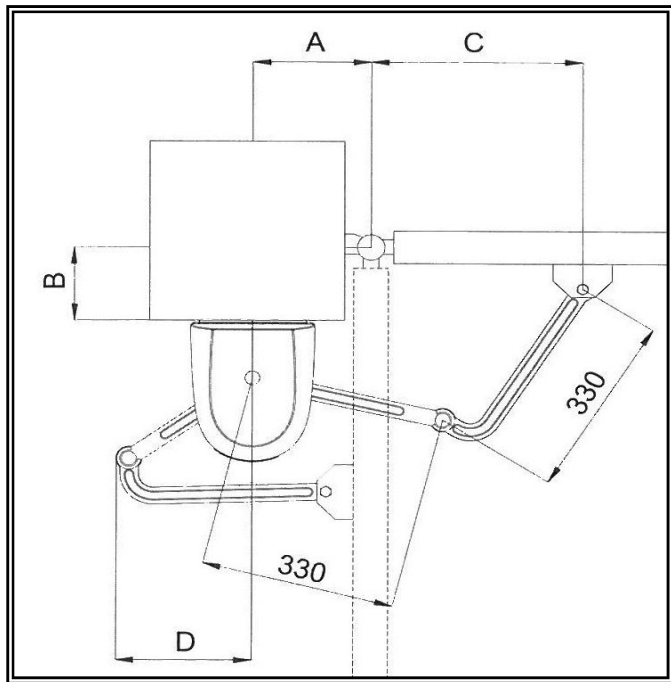




Caractéristique	U,M,	WIKI
Tension d'alimentation	V	230
Tension d'alimentation moteur	Vdc	24
Courant max absorbée	A	2
Puissance moteur	VA	120
Longueur max vantail	Mm	2300
Poix max vantail	Kg	200
Couple	Nm	180
Encodeur		OUI
Fin de course mécanique		OUI
Température de fonctionnement	°C	-20+70
Indice de protection	IP	43
Mouvement irréversible		OUI
Temps de travail	%	80
Temps d'ouverture 90°	Sec	25-35
Angle d'ouverture		130°
Ralentissement		OUI
Centrale incorporée		OUI
Poids	Kg	9

WIKI est un dispositif spécial d'automatisation étudié pour automatiser des portails pour lequel, la grandeur des piliers empêche la jouissance d'autre dispositif tel que les pistons. Grâce aux bras articulés, le mouvement de la grille est dépourvu de fortes secousses. La centrale de commande incorporé jumelée au contrôle de l'encodeur et aux " fin de course mécanique rend l'installation sûre, fiable et rapide.



OUVERTURE	A	B	C	D
90°	155	200	400	230 max
90°	155	175	400	230 max
90°	155 - 200	150	400	230 max
90°	155 - 200	125	400	230 max
90°	155 - 200	100	400	230 max
90°	155 - 200	75	400	230 max
90°	155 - 200	50	400	230 max
90°	155 - 200	200	400	230 max
105°	190 - 210	0	430	230 max
105°	200	30	430	230 max

Cotes d'installation butées mécaniques utilisées

